

**MIDI PELLE**

# **TB2150**



**TAKEUCHI**



# TAKEUCHI

## TB2150 PUISSANCE & CONFORT

### MOTEUR

- EU Stage IV / epa Tier 4 conforme aux émissions
- DOC+SCR
- Système de réchauffage carburant
- Filtre à air double élément
- Décélération automatique
- Modes de travail : Power et haute altitude
- Pompe à carburant électrique
- Filtre à carburant haute capacité
- Entraînement de ventilateur hydraulique du radiateur
- Courroie Micro-V avec tension automatique

### COMPOSANTS ÉLECTRIQUES

- Écran couleur 7 pouces
- Caméra de recul
- Interrupteurs à bascule étanches
- Prise de balise et commutateur de lampe
- Compteur horaire
- Feux de cabine LED
- Lumières latérales
- Feux LED sur flèche
- Alarme de translation
- Avertisseur sonore de danger
- Feux additionnels LED (en option)
- Feux arrières sur cabine (en option)
- Mémoire des accessoires
- Mémoire opérateurs machine





## CHÂSSIS

- Galets triples flanc
- 2 vitesses de translation avec changement automatique
- Couple de translation élevé
- Lame flottante (en option)
- Contrepoids enveloppants
- Contrepoids additionnels (option)
- Chenilles caoutchouc
- Chenilles acier / 600 mm (en option)
- Chenilles acier avec sur-patins caoutchouc (en option)
- Geogrip (en option)
- Tension hydraulique des chenilles

## ÉQUIPEMENTS DE TRAVAIL

- Flèche mono bloc
- Vérins de bras et de flèche renforcés
- 2 vérins de flèche
- Clapets de bras et flèche avec alarme de levage (en option)
- Bras long de 2.570 mm
- Clapet de lame (en option)
- Pied de flèche orientable





## CABINE

- Cabine confort climatisée, avec pare brise équipé d'essuie glace, pare soleil, casquette de toit, Radio MP3 et prises 12V/24V
- Protection norme ROPS / OPG Niveau 2
- Grille de protection de toit
- Siège multipositions de luxe
- Ceinture de sécurité 2 points
- Boîte à outils
- Siège à suspensions
- Grille de protection avant (option)
- Recyclage air cabine (intérieur / extérieur)

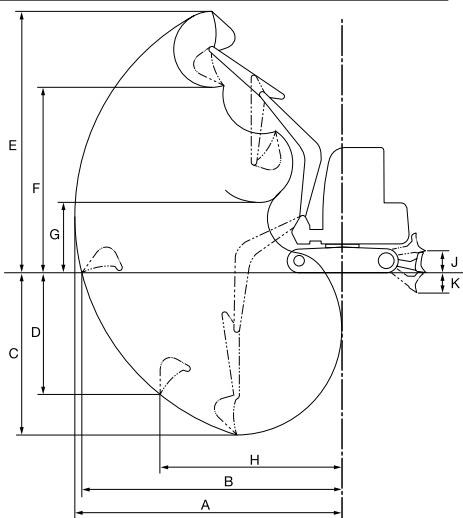
## SYSTÈME HYDRAULIQUE

- Distributeur à centre ouvert
- Joysticks à commande hydraulique
- Ligne auxiliaire n° 1, 2 et 4 à commande proportionnelle
- High flow
- Ligne attache rapide sur ligne auxiliaire n°3
- Débit et pression réglables sur les lignes auxiliaires 1, 2 et 4
- Auto maintien sur la ligne auxiliaire n°1
- Accumulateurs
- Renflard d'air sur réservoir hydraulique
- Pressurisation automatique
- Retour libre au réservoir



## Performances opérationnelles

A	Portée maximale	8760 mm
B	Portée maximale au plan de référence au sol	8565 mm
C	Profondeur maximale d'excavation	5445 mm
D	Portée à la profondeur maximale d'excavation	4605 mm
R	Hauteur maximale de coupe	8700 mm
F	Hauteur de déchargement maximale	6250 mm
G	Hauteur de déchargement minimale	1880 mm
H	Profondeur maximale de creusement vertical	4635 mm
J	Levage maximale de la lame	540 mm
K	Abaissement maximale de la lame	515 mm

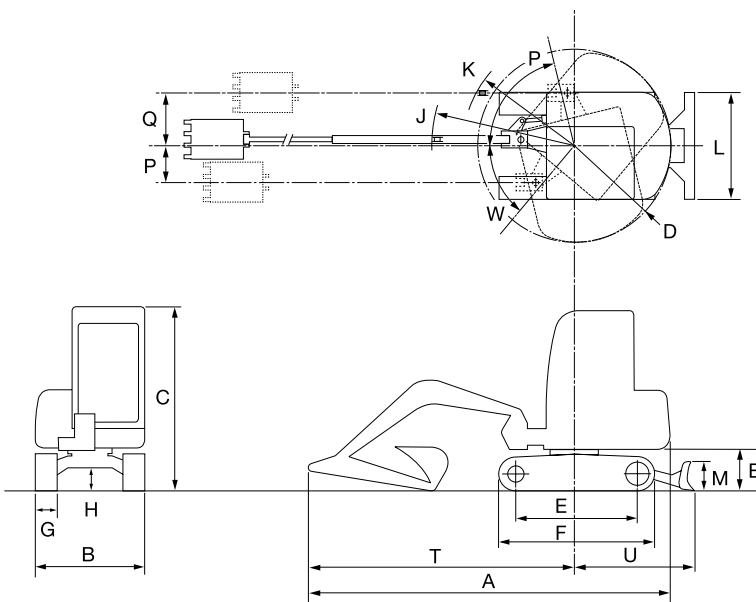


## CARACTERISTIQUES TECHNIQUES

# TB2150

## Spécificités

A	Longueur totale	7805 mm
B	Largeur totale	2490 mm
C	Hauteur totale	2960 mm
D	Rayon de rotation	2000 mm
E	Base des chenilles	2895 mm
F	Longueur totale chenilles	3615 mm
G	Largeur chenilles	500 mm
H	Espace sol - châssis	475 mm
J	Rayon minimum de l'attache et des équipements	3015 mm
K	Rayon minimal d'équipement au décalage avant maximal	2405 mm
L	Largeur de lame	2490 mm
M	Hauteur de lame	550 mm
W	Angle de balancement de la flèche droite	53°
P	Angle de balancement de la flèche gauche	77°



## Dimensions

POIDS	
Poids opérationnel de la machine	15095 kg
GODETS	
Capacité du godet	0.45 m <sup>3</sup>
Largeur du godet	970 mm
MOTEUR	
Modèle	DEUTZ TCD3.6L4
Norme	EU Stage IV
Nombre de cylindres	4
Puissance nominale kw/min-1	85kW
Couple maximal	460 N/m
Cylindrée totale	3621 MI
Capacité réservoir carburant	278L
Batterie (IEC 60095-1)	12V-90A X 2

SYSTÈME HYDRAULIQUE	
Pompes principales	2 à débit variable + 2 à engrenage
Pressions	2x34.3 + 1x23.6 + 1x3.9 Mpa
Débit	2x112 + 1x54.8 + 1x20 L/min
Moteur de rotation	2 vitesses à piston
Moteur de translation	à piston
Capacité huile hydraulique	160 litres
OPTIONS ET ÉQUIPEMENTS	
SP1 : Débit / pression <High flow>	112<224> L/min 24.5 Mpa
SP2 : Débit / pression	54.8 L/min 23.6 Mpa
SP3 : Débit / pression	Attache : 20.0 - Relache : 54.8 L/min Attache : 3.9 - Relache : 23.6 Mpa
SP4 : Débit / pression	54.8 L/min 23.6 Mpa

PERFORMANCES	
Vitesses de translation (1ère / 2ème)	3.1 / 5.5 km/h
Force de traction maximale	145 Kn
Vitesse de rotation	10,8 min-1
Degré d'inclinaison	35°
Force de cavage maximale du vérin de godet	98.7 Kn
Force de cavage du vérin de bras	64.9 Kn
Pression au sol	47,1 kPa
SÉCURITÉ	
Norme cabine	ROPS/FOPS/OPG

# TAKEUCHI

**TAKEUCHI FRANCE S.A.S**

Parc d'activité des Béthunes  
Siège social : 3, avenue de la Mare  
CS29258 - SOA

95078 CERGY PONTOISE CEDEX  
Tél. : 01 34 64 30 30 - Fax : 01 34 64 08 95  
Email : commercial@takeuchi-france.com  
www.takeuchi-france.com

Dans votre région distribué par :



MIDI PELLE

# TB2150



**TAKEUCHI**