

DONNÉES TECHNIQUES

POIDS :

Poids opérationnel (version canopy)	1 865 kg (1 770 kg)
Volume du godet standard	0,038 m ³
Largeur du godet standard	435 mm

MOTEUR :

Constructeur	YANMAR
Type	3TNV70
Cylindrée	854 cm ³
Puissance nominale	15,4 chevaux - 11,5 KW - 2 400 tr/min
Couple maxi	48,4 à 52,7 Nm
Consommation à pleine charge	3,8 l/h
Consommation spécifique	275 g/kWh

SYSTÈME HYDRAULIQUE :

Pompe	2 à débit variable / 2 à engrenage
Pression de fonctionnement maxi P1	210 bars
P2	210 bars
P3	200 bars
P4	34 bars
Débit d'huile hydraulique P1	16,8 l/min
P2	16,8 l/min
P3	10,8 l/min
P4	6,5 l/min
Débit ligne auxiliaire primaire	33,6 l/min

CHÂSSIS :

Type de voie	Variable
Largeur hors tout	980 à 1 300 mm
Longueur chenilles	1 520 mm
Largeur chenilles	230 mm
Galets (par côté)	3 nb inférieurs, 2 nb tendeurs
Type de structure	H
Franchissement	30 Degrés
Garde au sol	205 mm
Pression au sol	316 g/cm ²
Pente maxi admissible	58 %

CONFORT ET SÉCURITÉ :

Siège	A suspension
Emission sonore / pression sonore	93 dB (LWA) / 78 LPA)
Certification	ROPS/FOPS

CONTENANCES :

Réservoir carburant	22 Litres
Réservoir hydraulique	16,1 Litres
Circuit hydraulique	24,5 Litres

PERFORMANCES OPÉRATIONNELLES :

Déport angle droit/gauche	50 / 80 Degrés
Profondeur maxi d'excavation	2 390 mm
Hauteur maxi de déchargement	2 705 mm
Hauteur maxi d'excavation	3 740 mm
Force de cavage godet	1 427 kg
Force de cavage balancier	856 kg
Force de traction	19,4 kN
Vitesse de translation	2,2 / 4,2 km/h
Vitesse de rotation tourelle	9,2 tr/mn



AVANTAGES

STABILITE :

Contrepoids adapté offrant une très grande stabilité
Capacité de levage

PRODUCTIVITE :

Souplesse et précision des mouvements
Puissance
Rapidité
Ligne auxiliaire de série simple ou double effets
Porte outil polyvalent

FIABILITE :

Vérin de flèche positionné à l'arrière
Flexibles externes avec gaines anti-jet et ressort à spirale pour les lignes auxiliaires
Flexibles internes protégés contre les frictions
Contrepoids fonte enveloppant, permettant la protection du capot moteur

ERGONOMIE / CONFORT :

Siège suspendu avec réglages multi-positions
Accoudoirs réglables en hauteur
Vérin avec ralentisseur de fin de course

ENTRETIEN / ACCESSIBILITE :

Accessibilité du moteur
Coffres et capots avec serrures
Lot de bord avec pompe à graisse et outillage

DIMENSIONS

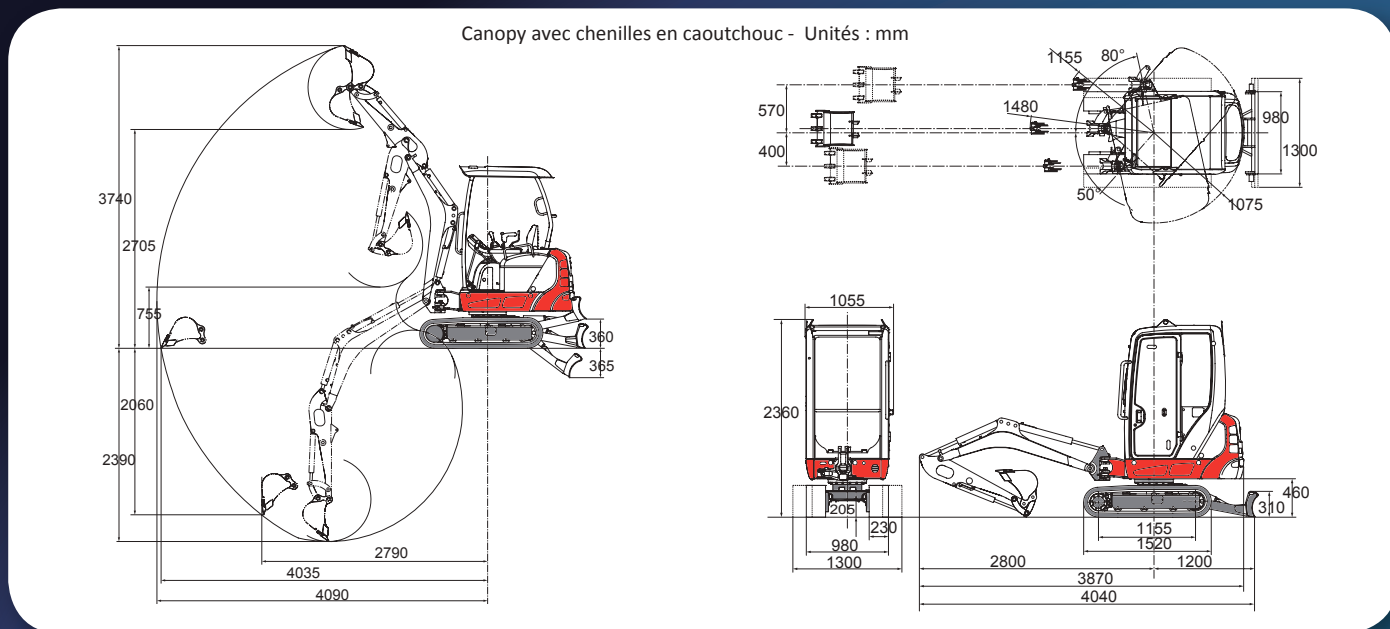


TABLEAU DE CHARGE



La machine est équipée d'un balancier standard de 1130 mm et d'un kit clapets de sécurité pour le levage, lame levée en largeur 1300 mm (canopy).

3 m							233* (223*)	223* (223*)				
2,5 m							238* (238*)	238* (238*)				
2 m							239* (239*)	239* (239*)	241 (245)	260* (260*)		
1,5 m					282* (282*)	282* (282*)	289* (289*)	289* (289*)	239 (243)	271* (271*)		
1 m					440 (447)	469* (469*)	313 (318)	357* (357*)	234 (238)	292 (281*)	181 (184)	218 (238*)
0,5 m					416 (423)	546 (504)	301 (306)	393 (361)	228 (232)	300 (274)	178 (181)	215 (233*)
0 m			501* (501*)	501* (501*)	401 (408)	531 (488)	292 (297)	384 (352)	223 (227)	269 (294)	176 (179)	213 (213*)
- 0,5 m	569* (569*)	569* (569*)	614 (624)	779* (763)	396 (402)	518* (482)	286 (291)	368* (346)	220 (224)	266 (267*)		
- 1 m		862* (862*)	619 (629)	655* (655*)	396 (403)	435* (435*)	286 (291)	309* (309*)	211* (211*)			
- 1,5 m			505* (505*)	505* (505*)	330* (330*)	330* (330*)	220* (220*)					
	1 m	1 m	1,5 m	1,5 m	2 m	2 m	2,5 m	2,5 m	3 m	3 m	3,5 m	3,5 m

Ces mesures ont été prises avec la machine posée sur un sol plan et meuble, la lame bull levée.
 Les valeurs selon ISO 10567, machine équipée de son godet standard et sa lame bull, et clapets de sécurité
 Les capacités de levage n'excèdent pas 75% de la charge statique de basculement et 87% de la capacité hydraulique,
 Les valeurs indiquées avec un astérisque (*) sont limitées par la puissance hydraulique.
 Les unités de mesures sont le Mètre (m) et le Kilogramme (Kg).

TAKEUCHI



TAKEUCHI France S.A.S
 Parc d'activité des Béthunes
 Siège social : 3, avenue de la Mare
 95 SAINT OUEN L'AUMONE
 B.P. 29252 – 95078 CERGY PONTOISE CEDEX
 TEL : 01 34 64 30 30 – FAX : 01 34 64 08 95
 E-mail : commercial@takeuchi-france.com
 www.takeuchi-france.com

Dans votre région distribué par :