

Caractéristiques R55W-9A



MOTEUR THERMIQUE

| | | | |
|------------------------------|-----|---|--------------------------------|
| MODÈLE | | YANMAR 4TNV98 | |
| Type | | Moteur diesel à 4 temps, 4 cylindres en ligne, injection directe avec faibles émissions | |
| Puissance au volant nominale | SAE | J1995 (Brute) | 66,9 Ch (49,9 kW) / 2400 tr/mn |
| | | J1349 (Nette) | 65,1 Ch (48,5 kW) / 2400 tr/mn |
| | DIN | 6271/1 (Brute) | 67,8 Ch (49,9 kW) / 2400 tr/mn |
| | | 6271/1 (Nette) | 66 Ch (48,5 kW) / 2400 tr/mn |
| Couple max. | | 24 kgf.m (174 lbf.ft) / 1560 tr/mn | |
| Alésage x course | | 98 mm (3.86") x 110 mm (4.33") | |
| Cylindrée | | 3319 cc (203 cu in) | |
| Batterie | | 1 x 12 V x 100 Ah | |
| Démarreur | | 12 V - 3,0 kW | |
| Alternateur | | 12 V - 80 A | |

SYSTEME HYDRAULIQUE

| | |
|--|--|
| POMPE DE PUISSANCE | |
| Type | Double pompes à pistons axiaux et à cylindrées variables |
| Débit nominal | 2 x 62,5 l/min pompes |
| Pompe secondaire | Pompe à engrenage |
| Système cross-sensing et d'économie de carburant | |

| | |
|-------------|--|
| MOTEURS | |
| Translation | Moteur à piston axial à deux vitesses avec soupape à contrepoids et frein de stationnement |
| Rotation | Moto réducteur: à pistons, frein multidisques immergé automatique |

| | |
|----------------------|------------------------------------|
| PRESSIONS DE TRAVAIL | |
| Equipement | 220 kgf/cm ² (3130 psi) |
| Translation | 220 kgf/cm ² (3130 psi) |
| Rotation | 220 kgf/cm ² (3130 psi) |
| Pilotage | 30 kgf/cm ² (430 psi) |
| Soupape de sécurité | Installé |

| | |
|----------------------------------|---|
| VÉRINS | |
| N° de cylindres alésage x course | Flèche: 1-110 x 715 mm (4.3" x 28.1") |
| | Balancier: 1-90 x 850 mm (3.5" x 33.5") |
| | Godet: 1-80 x 660 mm (3.1" x 26.0") |
| | Rotation flèche: 1-95 x 535 mm (3.7" x 21.1") |
| | Lame: 1-110 x 219 mm (4.3" x 8.6") |

VITESSES DE TRANSLATION ET RAMPE FRANCHISSABLE

| | |
|--|--|
| Vitesses de translation Maxi. gamme lente / gamme rapide | 30 km/hr (18.6 mph) / 11.6 km/hr (7.2 mph) |
| Rampe franchissable | 35° (70 %) |

SYSTEME DE COMMANDE

Des manettes opérés par pression du pilote et des pédales garantissent un fonctionnement aisé et sans fatigue.

| | |
|-------------------------|--|
| Equipements | Manipulateurs hydraulique avec commandes d'auxiliaires intégrés-coupure de sécurité (gauche): rotation et balancier (droite): flèche et godet (schéma ISO) |
| Translation | Pédibulateurs hydraulique |
| Régime moteur thermique | Electronique, avec retour automatique au ralenti |

SYSTEME DE ROTATION

| | |
|-----------------------|---------------------------------|
| Moteur | A pistons axiaux |
| Réducteur | Réductions planétaires |
| Roulement de couronne | Bain de graisse |
| Frein de rotation | Multi disques à action négative |
| Vitesse de rotation | 7,8 tr/mn |

CAPACITES

| Remplissage | litres | US gal | UK gal |
|-----------------------------------|-----------|-----------|-----------|
| Réservoir à carburant | 120,0 | 31.7 | 26.4 |
| Liquide de refroidissement moteur | 9,5 | 2.5 | 2.1 |
| Huile moteur thermique | 11,6 | 3.1 | 2.6 |
| Réducteur de rotation | 1,5 | 0.4 | 0.3 |
| Circuit hydraulique complet | 120,0 | 31.7 | 26.4 |
| Réservoir hydraulique | 70,0 | 18.5 | 15.4 |
| Essieu (Avant / Arrière) | 5,3 / 5,3 | 1.4 / 1.4 | 1.2 / 1.2 |

ESSIEUX & ROUES

L'essieu avant à suspension indépendante est soutenu par un pivot central pour oscillation. Il peut être bloqué par des vérins de blocage d'oscillation. L'essieu arrière est fixé au châssis inférieur.

| | |
|-------|---------------------------|
| Pneus | 12.0 x 16.5-12PR, simples |
|-------|---------------------------|

LAME NIVELEUSE

Une lame niveleuse à broche est installée d'origine. La lame est un accessoire très utile pour les travaux de nivellement, de remblayage ou de nettoyage.

| | |
|----------------|--|
| Lame niveleuse | Largeur x hauteur: 1925 x 355 mm (6' 4" x 1' 2") |
| | Levage max. au-dessus du niveau du sol: 445 mm (17.5") |
| | Profondeur max. en dessous du niveau du sol: 140 mm (5.5") |

POIDS EN ORDRE DE MARCHÉ

Le poids en ordre de marché comprend: la flèche de 3000 mm (9' 10"), le balancier de 1600 mm (5' 3") un godet de 0,18 m³ (0.24 yd³) profile SAE avec pleins et matériel prêt à l'utilisation.

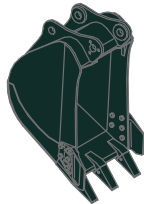
| | |
|---|---------------------|
| POIDS DES COMPOSANTS PRINCIPAUX | |
| Structure supérieure | 2680 kg (5,910 lb) |
| Flèche monobloc avec vérin de balancier | 310 kg (680 lb) |

| | |
|--------------------------|----------------------|
| POIDS EN ORDRE DE MARCHÉ | |
| Poids en ordre de marche | 5550 kg (12,240 lb) |

• Flèche mono sans lame

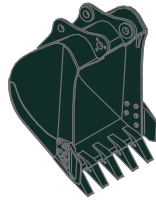
GODETS R55W-9A

| Capacité m ³ (yd ³) | | Largeur mm (in) | | Poids kg (lb) |
|---|---|------------------------|------------------------|-----------------|
| Profil SAE | Profil CECE | Sans couteaux latéraux | Avec couteaux latéraux | |
| 0,07 m ³ (0.09 yd ³) | 0,06 m ³ (0.08 yd ³) | 315 mm (12.4") | 360 mm (14.2") | 115 kg (255 lb) |
| 0,18 m ³ (0.24 yd ³) | 0,15 m ³ (0.20 yd ³) | 670 mm (26.4") | 740 mm (29.1") | 170 kg (375 lb) |



Profil SAE m³ (yd³)

0.07 m³ (0.09 yd³)



0.18 m³ (0.24 yd³)

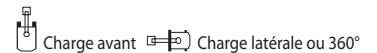
FORCE D'EXCAVATION R55W-9A

| Balancier | Longueur | 1600 mm (5' 3") | 1900 mm (6' 3") |
|------------------------------|----------|-----------------|-----------------|
| | Poids | 210 kg (460 lb) | 230 kg (510 lb) |
| Force d'attaque du godet | SAE | 37,7 kN | 37,7 kN |
| | | 3850 kgf | 3850 kgf |
| | ISO | 42,4 kN | 42,4 kN |
| | | 4330 kgf | 4330 kgf |
| Force d'attaque du balancier | SAE | 28,4 kN | 25,5 kN |
| | | 2900 kgf | 2600 kgf |
| | ISO | 6390 lbf | 5730 lbf |
| | | 31,9 kN | 28,7 kN |
| | | 3260 kgf | 2930 kgf |
| | | 7190 lbf | 6460 lbf |

Le poids du bras comprend le vérin et la timonerie.

Capacités de levage

R55W-9A



Flèche : 3,0 m (9' 10") / Balancier : 1,6 m (5' 3") / Godet : 0,18 m³ (0.24 yd³) Profil SAE / Lame niveleuse abaissée

| Hauteur du point de charge m (ft) | Rayon de charge | | | | | | | | A portée max. | | | |
|--------------------------------------|-----------------|-------|---------------|-------|---------------|-------|---------------|-------|---------------|-------|------------------|--------|
| | 2.0 m (7 ft) | | 3.0 m (10 ft) | | 4.0 m (13 ft) | | 5.0 m (16 ft) | | Capacité | | Portée m (ft) | |
| | | | | | | | | | | | | |
| 5.0 m (16 ft) | kg | | | | | | | | | *960 | *960 | 4.47 |
| | lb | | | | | | | | | *2120 | *2120 | (14.7) |
| 4.0 m (13 ft) | kg | | | | *1020 | *1020 | | | | *990 | 720 | 5.26 |
| | lb | | | | *2250 | *2250 | | | | *2180 | 1590 | (17.3) |
| 3.0 m (10 ft) | kg | | | | *1150 | 1120 | *990 | 760 | *1020 | 620 | 5.69 | |
| | lb | | | | *2540 | 2470 | *2180 | 1680 | *2250 | 1370 | (18.7) | |
| 2.0 m (7 ft) | kg | | *1900 | 1690 | *1400 | 1070 | *1200 | 740 | *1070 | 570 | 5.86 | |
| | lb | | *4190 | 3730 | *3090 | 2360 | *2650 | 1630 | *2360 | 1260 | (19.2) | |
| 1.0 m (3 ft) | kg | | *2500 | 1580 | *1670 | 1020 | *1310 | 720 | *1110 | 570 | 5.81 | |
| | lb | | *5510 | 3480 | *3680 | 2250 | *2890 | 1590 | *2450 | 1260 | (19.1) | |
| Au niveau de sol | kg | *2690 | *2690 | *2720 | 1530 | *1820 | 990 | *1350 | 700 | *1160 | 620 | 5.51 |
| | lb | *5930 | *5930 | *6000 | 3370 | *4010 | 2180 | *2980 | 1540 | *2560 | 1370 | (18.1) |
| -1.0 m (-3 ft) | kg | *4040 | 3040 | *2610 | 1520 | *1760 | 980 | | | *1180 | 740 | 4.92 |
| | lb | *8910 | 6700 | *5750 | 3350 | *3880 | 2160 | | | *2600 | 1630 | (16.1) |
| -2.0 m (-7 ft) | kg | *3400 | 3100 | *2090 | 1550 | | | | | | | |
| | lb | *7500 | 6830 | *4610 | 3420 | | | | | | | |

- Les capacités de levage sont basées sur SAE J1097, ISO 10567
- La capacité de levage de la série Robex ne dépasse pas 75% de la charge de versage, la machine est trouvant sur un sol ferme à niveau ou 87% de la capacité hydraulique totale.
- Le point de charge est un crochet de levage situé à l'arrière du godet.
- (*) indique la charge limitée par la capacité hydraulique.

Capacités de levage

R55W-9A

Charge avant Charge latérale ou 360°

 Flèche : 3,0 m (9' 10") / Balancier : 1,6 m (5' 3") / Godet : 0,18 m³ (0.24 yd³) Profil SAE / Lame niveleuse soulevée

| Hauteur du point de charge m (ft) | | Rayon de charge | | | | | | | | A portée max. | | |
|--------------------------------------|----|-----------------|------|---------------|------|---------------|-------|---------------|------|---------------|------|------------------|
| | | 2.0 m (7 ft) | | 3.0 m (10 ft) | | 4.0 m (13 ft) | | 5.0 m (16 ft) | | Capacité | | Portée m (ft) |
| | | | | | | | | | | | | |
| 5.0 m (16 ft) | kg | | | | | | | | | *960 | 880 | 4.47 |
| | lb | | | | | | | | | *2120 | 1940 | (14.7) |
| 4.0 m (13 ft) | kg | | | | | *1020 | *1020 | | | 760 | 650 | 5.26 |
| | lb | | | | | *2250 | *2250 | | | 1680 | 1430 | (17.3) |
| 3.0 m (10 ft) | kg | | | | | *1150 | 1010 | 810 | 690 | 650 | 550 | 5.69 |
| | lb | | | | | *2540 | 2230 | 1790 | 1520 | 1430 | 1210 | (18.7) |
| 2.0 m (7 ft) | kg | | | 1770 | 1510 | 1130 | 960 | 790 | 670 | 610 | 510 | 5.86 |
| | lb | | | 3900 | 3330 | 2490 | 2120 | 1740 | 1480 | 1340 | 1120 | (19.2) |
| 1.0 m (3 ft) | kg | | | 1660 | 1410 | 1080 | 910 | 760 | 640 | 610 | 510 | 5.81 |
| | lb | | | 3660 | 3110 | 2380 | 2010 | 1680 | 1410 | 1340 | 1120 | (19.1) |
| Au niveau de sol | kg | *2690 | 2630 | 1610 | 1360 | 1040 | 880 | 750 | 630 | 650 | 550 | 5.51 |
| | lb | *5930 | 5800 | 3550 | 3000 | 2290 | 1940 | 1650 | 1390 | 1430 | 1210 | (18.1) |
| -1.0 m (-3 ft) | kg | 3210 | 2650 | 1600 | 1350 | 1040 | 870 | | | 790 | 660 | 4.92 |
| | lb | 7080 | 5840 | 3530 | 2980 | 2290 | 1920 | | | 1740 | 1460 | (16.1) |
| -2.0 m (-7 ft) | kg | 3270 | 2700 | 1630 | 1380 | | | | | | | |
| | lb | 7210 | 5950 | 3590 | 3040 | | | | | | | |

 Flèche : 3,0 m (9' 10") / Balancier : 1,9 m (6' 3") / Godet : 0,18 m³ (0.24 yd³) Profil SAE / Lame niveleuse abaissée

| Hauteur du point de charge m (ft) | | Rayon de charge | | | | | | | | A portée max. | | |
|--------------------------------------|----|-----------------|-------|---------------|-------|---------------|-------|---------------|------|---------------|------|------------------|
| | | 2.0 m (7 ft) | | 3.0 m (10 ft) | | 4.0 m (13 ft) | | 5.0 m (16 ft) | | Capacité | | Portée m (ft) |
| | | | | | | | | | | | | |
| 5.0 m (16 ft) | kg | | | | | *940 | *940 | | | *880 | 840 | 4.88 |
| | lb | | | | | *2070 | *2070 | | | *1940 | 1850 | (16.0) |
| 4.0 m (13 ft) | kg | | | | | | | | | *910 | 650 | 5.60 |
| | lb | | | | | | | | | *2010 | 1430 | (18.4) |
| 3.0 m (10 ft) | kg | | | | | *1010 | *1010 | *1010 | 770 | *940 | 560 | 6.00 |
| | lb | | | | | *2230 | *2230 | *2230 | 1700 | *2070 | 1230 | (19.7) |
| 2.0 m (7 ft) | kg | *3000 | *3000 | *1660 | *1660 | *1280 | 1080 | *1120 | 750 | *980 | 520 | 6.16 |
| | lb | *6610 | *6610 | *3660 | *3660 | *2820 | 2380 | *2470 | 1650 | *2160 | 1150 | (20.2) |
| 1.0 m (3 ft) | kg | *1940 | *1940 | *2330 | 1590 | *1580 | 1020 | *1250 | 720 | *1030 | 520 | 6.10 |
| | lb | *4280 | *4280 | *5140 | 3510 | *3480 | 2250 | *2760 | 1590 | *2270 | 1150 | (20.0) |
| Au niveau de sol | kg | *2520 | *2520 | *2670 | 1520 | *1770 | 980 | *1330 | 700 | *1070 | 560 | 5.83 |
| | lb | *5560 | *5560 | *5890 | 3350 | *3900 | 2160 | *2930 | 1540 | *2360 | 1230 | (19.1) |
| -1.0 m (-3 ft) | kg | *3580 | 3000 | *2660 | 1500 | *1790 | 970 | | | *1110 | 650 | 5.29 |
| | lb | *7890 | 6610 | *5860 | 3310 | *3950 | 2140 | | | *2450 | 1430 | (17.4) |
| -2.0 m (-7 ft) | kg | *3830 | 3050 | *2290 | 1520 | *1490 | 980 | | | *1080 | 910 | 4.33 |
| | lb | *8440 | 6720 | *5050 | 3350 | *3280 | 2160 | | | *2380 | 2010 | (14.2) |
| -3.0 m (-10 ft) | kg | *2070 | *2070 | | | | | | | | | |
| | lb | *4560 | *4560 | | | | | | | | | |

 Flèche : 3,0 m (9' 10") / Balancier : 1,9 m (6' 3") / Godet : 0,18 m³ (0.24 yd³) Profil SAE / Lame niveleuse soulevée

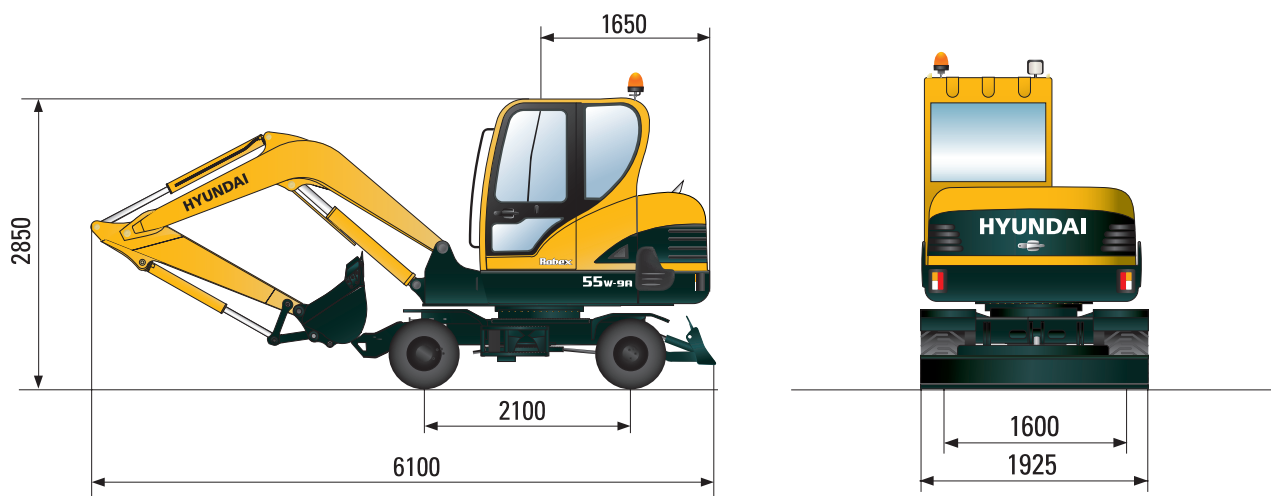
| Hauteur du point de charge m (ft) | | Rayon de charge | | | | | | | | A portée max. | | |
|--------------------------------------|----|-----------------|-------|---------------|------|---------------|-------|---------------|------|---------------|------|------------------|
| | | 2.0 m (7 ft) | | 3.0 m (10 ft) | | 4.0 m (13 ft) | | 5.0 m (16 ft) | | Capacité | | Portée m (ft) |
| | | | | | | | | | | | | |
| 5.0 m (16 ft) | kg | | | | | *940 | *940 | | | *880 | 760 | 4.88 |
| | lb | | | | | *2070 | *2070 | | | *1940 | 1680 | (16.0) |
| 4.0 m (13 ft) | kg | | | | | | | | | 690 | 580 | 5.60 |
| | lb | | | | | | | | | 1520 | 1280 | (18.4) |
| 3.0 m (10 ft) | kg | | | | | *1010 | *1010 | 810 | 690 | 600 | 500 | 6.00 |
| | lb | | | | | *2230 | *2230 | 1790 | 1520 | 1320 | 1100 | (19.7) |
| 2.0 m (7 ft) | kg | *3000 | 2990 | *1660 | 1540 | 1140 | 970 | 790 | 670 | 560 | 470 | 6.16 |
| | lb | *6610 | 6590 | *3660 | 3400 | 2510 | 2140 | 1740 | 1480 | 1230 | 1040 | (20.2) |
| 1.0 m (3 ft) | kg | *1940 | *1940 | 1670 | 1420 | 1080 | 920 | 760 | 640 | 560 | 460 | 6.10 |
| | lb | *4280 | *4280 | 3680 | 3130 | 2380 | 2030 | 1680 | 1410 | 1230 | 1010 | (20.0) |
| Au niveau de sol | kg | *2520 | *2520 | 1600 | 1350 | 1040 | 880 | 740 | 620 | 590 | 500 | 5.83 |
| | lb | *5560 | *5560 | 3530 | 2980 | 2290 | 1940 | 1630 | 1370 | 1300 | 1100 | (19.1) |
| -1.0 m (-3 ft) | kg | 3160 | 2610 | 1580 | 1330 | 1020 | 860 | | | 690 | 580 | 5.29 |
| | lb | 6970 | 5750 | 3480 | 2930 | 2250 | 1900 | | | 1520 | 1280 | (17.4) |
| -2.0 m (-7 ft) | kg | 3210 | 2650 | 1600 | 1350 | 1040 | 870 | | | 960 | 810 | 4.33 |
| | lb | 7080 | 5840 | 3530 | 2980 | 2290 | 1920 | | | 2120 | 1790 | (14.2) |
| -3.0 m (-10 ft) | kg | *2070 | *2070 | | | | | | | | | |
| | lb | *4560 | *4560 | | | | | | | | | |

- Les capacités de levage sont basées sur SAE J1097, ISO 10567
- La capacité de levage de la série Robex ne dépasse pas 75% de la charge de versage, la machine se trouvant sur un sol ferme à niveau ou 87% de la capacité hydraulique totale.
- Le point de charge est un crochet de levage situé à l'arrière du godet.
- (*) indique la charge limitée par la capacité hydraulique.

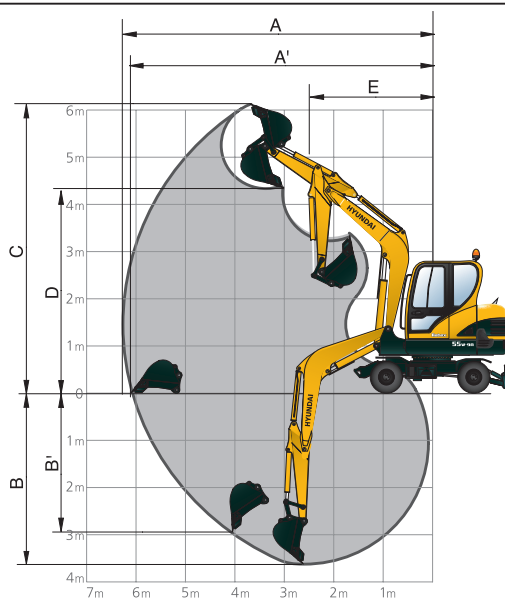
Dimensions et rayons d'action

DIMENSIONS R55W-9A

mm (ft · in)



RAYONS D'ACTION R55W-9A



mm (ft · in)

| | | |
|---|----------------|----------------|
| Longueur de la flèche | 3000 (9' 10") | |
| Longueur du balancier | 1600 (5' 3") | 1900 (6' 3") |
| A Portée d'attaque max. | 6150 (20' 2") | 6430 (21' 1") |
| A' Portée d'attaque max. au sol | 5980 (19' 7") | 6200 (20' 4") |
| B Profondeur d'attaque | 3500 (11' 6") | 3800 (12' 6") |
| B' Profondeur d'attaque pour murs verticaux | 2960 (9' 9") | 3160 (10' 4") |
| C Hauteur d'attaque max. | 6070 (19' 11") | 6260 (20' 6") |
| D Hauteur de déversement max. | 4340 (14' 3") | 4530 (14' 10") |
| E Rayon de rotation minimal avant | 2350 (7' 9") | 2350 (7' 9") |
| F Rayon de braquage de queue | 1650 (5' 5") | 1650 (5' 5") |

ÉQUIPEMENT STANDARD R55W-9A

Cabine selon la norme ISO

- Cabine ROPS (ISO 3471)
- FOPS (ISO 3449)
- FOG (ISO 10262 niveau I)
- TOPS (ISO 12117)

Cabine tous temps en acier avec visibilité à 360°

Fenêtres en verre de sécurité

Essuie-glace relevable

Pare-brise coulissant pliant vers l'intérieur

Fenêtre latérale coulissante

Portière verrouillable

Compartment de rangement & cendrier

Pupitre de contrôle centralisé

Affichage LCD

Régime moteur ou compteur kilométrique

Compteurs

- Jauge de carburant
- Jauge de température du liquide de refroidissement du moteur

Témoins d'avertissement

- Niveau de carburant
- Pression de l'huile moteur
- Température du liquide de refroidissement moteur
- Température de l'huile hydraulique
- Charge de la batterie
- Bouchage du filtre à air

Verrouillage porte et serrures, une seule clé

Système de téléphone mains libres avec chargeur USB

Deux rétroviseurs externes

Siège chauffant à suspension mécanique

Système d'ajuster de la boîte-console

Phares de travail avant

Signal sonore électrique

Batteries (1 x 12 V x 100 Ah)

Interrupteur principal de batterie

Prise électrique 12 volts

Écran de radiateur amovible pour le nettoyage

Frein de rotation automatique

Séparateur d'eau, conduite de carburant

Flèche mono (3,0 m; 9' 10")

Balancier (1,6 m; 5' 3")

Pneus (12.0 x 16.5 - 12PR, simples)

Lame (1925 x 354 mm; 6'4" x 14")

Aide au démarrage (chauffage (de grille) d'air) par temps froid

Clapet de sécurité pour le vérin de la flèche,
avec dispositif d'avertissement en cas de surcharge

Clapet de sécurité balancier

Clapet de sécurité lame

Climatisation et chauffage

Pompe à carburant (35 l/min)

Kit de tuyauterie à double effet (benne preneuse, etc.)

Accumulateur pour l'abaissement de l'équipement de travail

ÉQUIPEMENT EN OPTION R55W-9A

Gyrophare

Kit de tuyauterie à simple effet (marteau, etc.)

Attache rapide

Balancier long (1,9 m; 6'3")

Petit étroit (0,07 m²; 0.09 yd²)

Trousse à outils

Projecteur avant de cabine

* Les équipements de série et optionnels peuvent varier. Consultez votre distributeur Hyundai pour de plus amples informations.
L'engin illustré peut varier suivant les spécifications internationales.

* Les photos peuvent inclure des accessoires et des équipements optionnels, indisponibles dans votre région.

* Les matières et les spécifications sont sujettes à des modifications sans préavis.

* Toutes les mesures faisant partie du système ISO (impérial) sont arrondies à la livre ou au pouce ou au centimètre le plus proche.

VOTRE CONTACT



Hyundai Heavy Industries Europe N.V.

VOSSENDAAL 11, 2440 GEEL, BELGIUM TEL: (32) 14-56-2200 FAX: (32) 14-59-3405