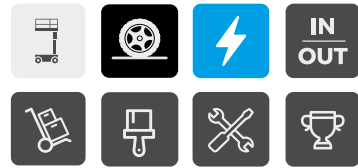


STAR 8 / 10



AGILITÉ OPTIMALE DANS LES ZONES LES PLUS ENCOMBRÉES

- > Moteurs électriques technologie AC pour une conduite souple et progressive
- > 0 cm de déport arrière et meilleur rayon de braquage du marché
- > Pendulaire vertical permettant un déport de 3m
- > Maintenance et temps d'immobilisation minimales
- > Motorisation asynchrone zéro maintenance
- > Haulotte Activ'Screen (diagnostic embarqué)

REEMPLISSAGE CENTRALISÉ DES BATTERIES EN MOINS DE 1MIN

- > Durabilité renforcée
- > Nouveaux capots très haute résistance en matériau composite
- > Durée de vie des pièces et composants multipliée par 3
- > Transport malin
- > Système unique de levage par fourches intégré au châssis
- > Franchissement des pentes jusqu'à 25% pour gravir les rampes de camion

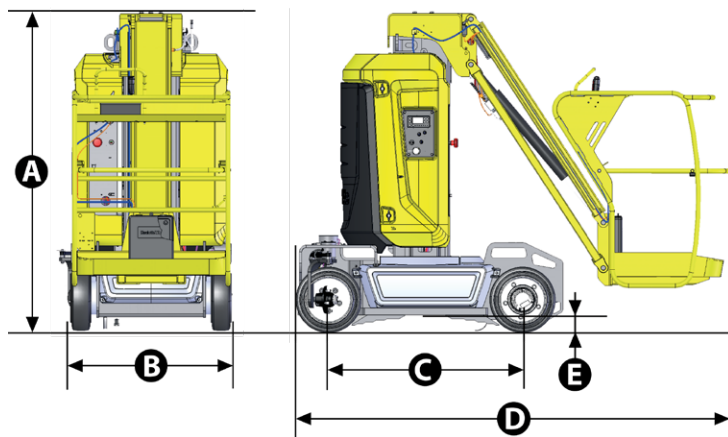


MÂTS VERTICAUX

DONNÉES TECHNIQUES

STAR 8 STAR 10

Hauteur de travail	8.7 m	10 m
Hauteur plateforme	6.7 m	8 m
Déport maximum	3 m	3 m
Capacité maximum - intérieur	200 kg (2 pers.)	200 kg (2 pers.)
Capacité maximum - extérieur	200 kg (2 pers.)	200 kg (1 pers.)
Dimensions panier	0.78 x 0,98 m	0.78 x 0,98 m
D Longueur hors tout	2.7 m	2.7 m
B Largeur hors tout	1 m	1 m
Déport arrière	0 cm	0 cm
C Empattement	1.2 m	1.2 m
A Hauteur repliée	1.99 m	1.99 m
E Garde au sol	10 cm	10 cm
Hauteur maximale de translation	6.7 m	8 m
Vitesse de translation	0.6 - 5 km/h	0.6 - 5 km/h
Rayon de braquage extérieur	1.88 m	1.88 m
Rotation de la tourelle	345°	345°
Angle de débattement vertical du pendulaire	130° (+70°/-60°)	130° (+70°/-60°)
Pneus - non marquants	16x5x10.5	16x5x10.5
Dévers	3°	3°
Pente maximum	25 %	25 %
Capacité réservoir huile hydraulique	7 l	7 l
Batteries	24 V - 250 Ah	24 V - 250 Ah
Poids total	2 585 kg	2 677 kg



EQUIPEMENT STANDARD

- > Moteurs électriques 24 V à courant alternatif
- > Batteries de traction 24 V - 250 Ah
- > Chargeur de batteries 35 A
- > Indicateur de charge de batteries
- > Diagnostic embarqué Haulotte Activ'Screen
- > Remplissage centralisé des batteries
- > Levage par fourches intégré au châssis
- > Anneaux de remorquage et d'élingage
- > Dispositif anti-basculement (Potholes)
- > 2 roues motrices AR
- > 2 roues directrices AV
- > Pneus non marquants
- > Mise en roue libre
- > Compteur horaire
- > Klaxon
- > 2 arrêts d'urgence
- > Limitateur de charge plateforme
- > Pompe manuelle de secours
- > 2 postes de commandes
- > 2 anneaux dans panier pour harnais de sécurité
- > Bruiteur de translation

OPTIONS ET ACCESSOIRES

- > Haulotte Activ'Shield Bar
- > Prise électrique dans la plateforme
- > Ligne à air comprimé dans la plateforme
- > Entrée type portillon
- > Huile biodégradable
- > Batteries sans entretien
- > Prédiposition pour tracker
- > Kit pays froid
- > Feu à éclats
- > Phare de travail

