

CHARGEUR COMPACT

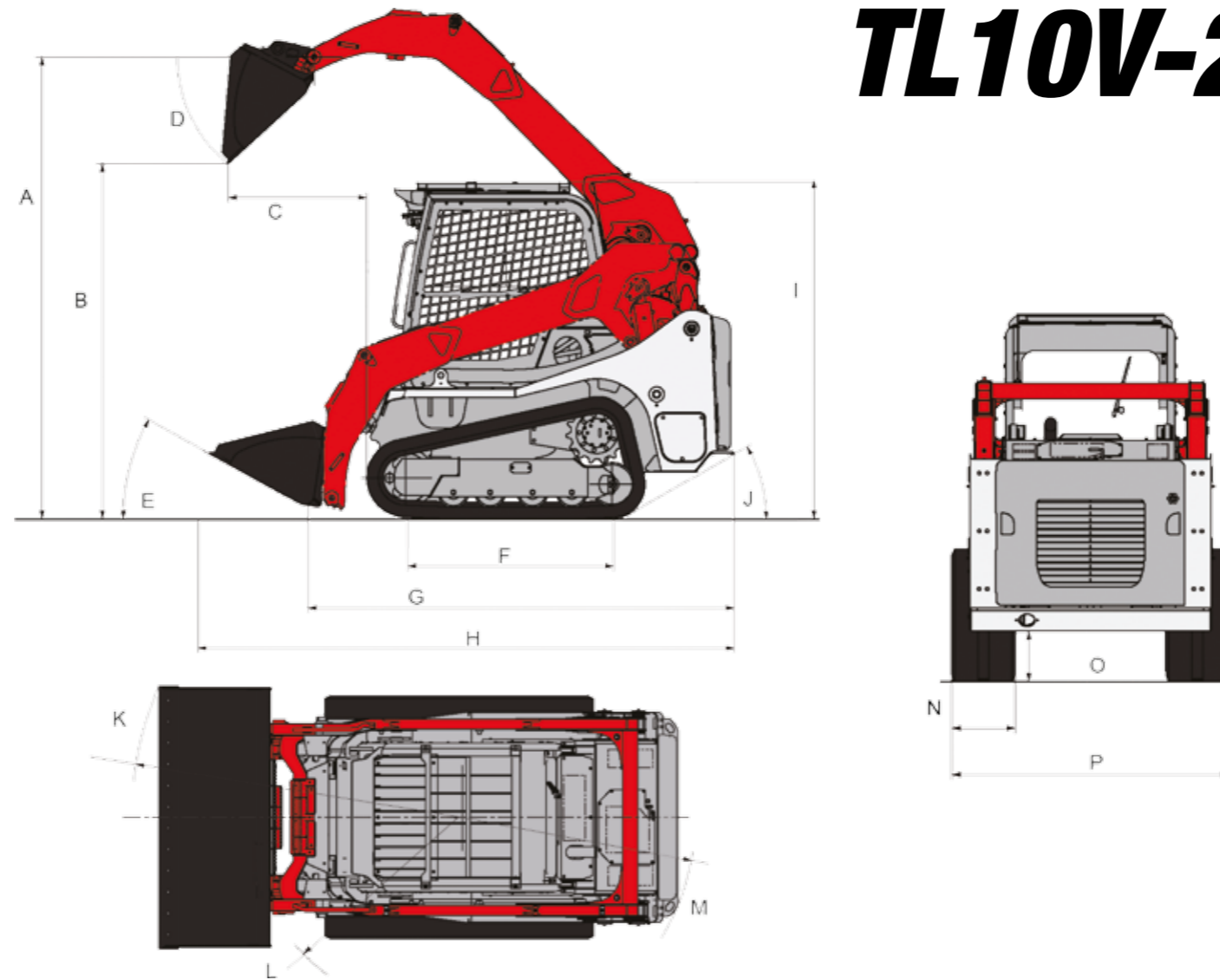
TL10V-2



TAKEUCHI

CARACTÉRISTIQUES TECHNIQUES

TL10V-2



Dimensions

A	Hauteur de levage maximale	3170 mm
B	Hauteur de déchargement maximale	2435 mm
C	Portée maximale	950 mm
D	Angle du godet	46,8°
E	Angle godet bas	30°
F	Largeur de contact chenilles au sol	1420 mm
G	Longueur machine	2925 mm
H	Longueur de transport	3680 mm

I	Hauteur de transport	2270 mm
J	Angle arrière	30°
K	Cercle de dégagement avec godet	2350 mm
L	Cercle de dégagement sans godet	1535 mm
M	Cercle de dégagement arrière	1655 mm
N	Largeur chenilles	400 mm
O	Hauteur châssis/sol	320 mm
P	Largeur machine avec godet	1740 mm

TAKEUCHI

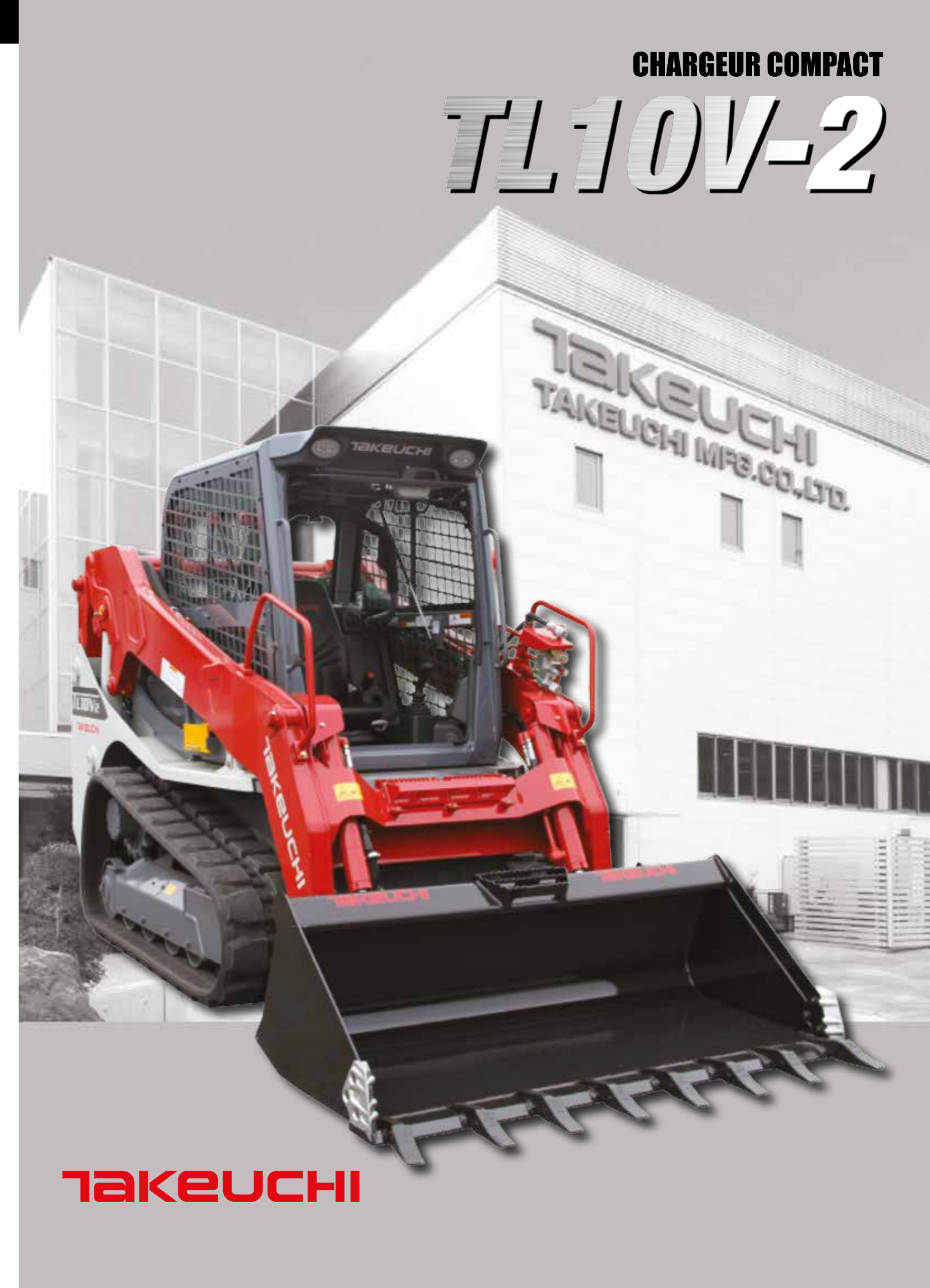
TAKEUCHI FRANCE S.A.S
 Parc d'activité des Béthunes
 Siège social : 3, avenue de la Mare
 CS29258 - SOA
 95078 CERGY PONTOISE CEDEX
 Tél. : 01 34 64 30 30 - Fax : 01 34 64 08 95
 Email : commercial@takeuchi-france.com
www.takeuchi-france.com

Dans votre région distribué par :

Conformément à notre démarche d'améliorations constantes, nous nous réservons le droit de modifier ces spécifications à tout moment sans préavis.

CHARGEUR COMPACT

TL10V-2



TAKEUCHI

DONNÉES TECHNIQUES & SPÉCIFICITÉS

MOTEUR

- EPA final Tier IV conforme aux émissions
- Turbocompresseur
- Système d'injection haute pression
- DOC + DPF échappement après traitement
- Système de gestion de l'alimentation de contrôle Active Power
- Possibilité de choisir le mode de travail : Puissance et ECO
- Affichage régime moteur
- Système de purge automatique de carburant
- Liquide de refroidissement longue durée
- Radiateur haute capacité, refroidisseur d'huile hydraulique et Intercooler montés côte à côte sur bâti pivotant pour faciliter de nettoyage
- Filtre à air double élément

COMPOSANTS ÉLECTRIQUES

- Écran couleur 5.7 pouces avec affichage multi-informations
- Interrupteurs à bascule scellés
- Système 12 volts avec Alternateur 60 ampères
- Feux LED avant et arrière
- Préchauffage moteur
- Compteur horaire
- Alarme de recul
- Klaxon

CHÂSSIS

- Réducteurs à double train planétaire
- Galets à graissage permanent avec étanchéité par joints métal
- Châssis en mécano-soudure intégrale avec renfort
- Deux vitesses de translation
- Chenilles 400 mm
- Graisseur de chenille ajusté
- Pare-chocs arrière intégré dans le châssis
- Points de fixation situés à l'avant et à l'arrière

CABINE

- Ouverture frontale de la cabine
- Siège luxe à suspension ajustable
- Caméra arrière
- Barre de protection pivotante intégrée aux accoudoirs
- Ceinture de sécurité 3 points
- Structure ROPS / FOPS
- Glace de la porte d'entrée en lexan (en option)
- Cabine pressurisée avec baie vitrée coulissante, climatisation, dégivrage, essuie-glace avant / arrière, radio AM / FM / MP3 (cabine seulement)
- Protection de cabine

SYSTÈME HYDRAULIQUE ET ÉQUIPEMENTS DE TRAVAIL

- Levage parallèle et vertical du bras
- Vérins renforcés
- Position flottante du bras de chargeur
- Commandes hydrauliques pilotées
- Ligne proportionnelle avec détente intégrée
- Push-pull à contacts plats avec détente intégrée
- Auto ajustement hydraulique du godet
- Grande capacité du réservoir hydraulique
- Connecteur 14 broches avec commande par bouton-poussoir
- Attache rapide hydraulique
- Ligne auxiliaire High Flow 124 L/min
- Seconde ligne auxiliaire (en option)



Facilité d'accès pour la maintenance



Levée verticale pour plus de stabilité

PUISSANCE & FIABILITÉ



Pilotage par Joysticks



Accès batterie



Marche pied rabaisé



Vérins surdimensionnés

Premier chargeur à levage vertical, le nouveau TL10V-2 démontre la volonté constante de Takeuchi à l'innovation et à l'amélioration de ses produits. Ce modèle est le chargeur le plus efficace de sa catégorie à ce jour et apporte à l'utilisateur la meilleure capacité d'utilisation possible sur ce secteur grâce à une cabine entièrement repensée et revisitée. Equipé d'un pilotage par écran couleur de différentes fonctions, renforcé par la caméra arrière de contrôle, d'un interrupteur de gestion des différentes fonctions et d'un nouveau châssis surdimensionné, ce nouveau modèle d'exception améliore considérablement le confort de l'opérateur et réduit au maximum les vibrations et la sonorisation liées à sa fonction de porte outils.

Le TL10V-2 dispose d'un puissant moteur de 74,3 cv conforme aux normes européennes incluant les dernières directives européennes Tier4 sur les émissions standards tout en lui permettant d'apporter une puissance exceptionnelle de couple pour la meilleure performance dans les applications les plus exigeantes.



Cabine spacieuse avec accès aisé aux commandes de contrôle

Les nouvelles caractéristiques de ce chargeur incluent un bras de chargeur massif, des vérins surdimensionnés, un pare-chocs arrière avec arrimage intégré, une haute capacité du module de refroidissement et des phares LED avant et arrière.

L'intérieur de la cabine comprend un nouveau design avec une amélioration de l'ouverture de porte, des pédales redimensionnées, une extrême précision des commandes de pilotage, de nombreux interrupteurs de module de travail retro éclairés, un porte-tasse et un siège luxe à suspensions permettant un confort optimal pour l'utilisateur pendant les longues heures de travail.

CHARGEUR COMPACT TL10V-2

Caractéristiques techniques opérationnelles

Poids opérationnel : - Cabine	4 660 kg
Charge de basculement	3 268 kg
Capacité nominale à 50%	1 633 kg
Force de cavage du godet	2 957 kg
Force de cavage du bras	2 450 kg
Force de traction	4 413 kg
Pression au sol : - Cabine	35,4 kPa
Vitesse de travail : - Basse - Haute	7,7km / h 11,3 km / h

Moteur

Kubota	V3307CR-TE4B
Cylindrée	3,3 L
Puissance moteur	2 600 T/min - 74,3 cv
Couple maximum	1 500 T/min 265 Nm

Système hydraulique

Ligne auxiliaire 1 :	71,2 Lpm
Ligne auxiliaire - High Flow (en option)	124,0 Lpm
2 ^{ème} ligne auxiliaire (en option)	71,2 Lpm
Pression hydraulique du système	240 bars

Capacités des fluides

Lubrifiant moteur	11,2 L
Système de refroidissement	15,0 L
Fluide d'échappement (DEF)	10,3 L
Capacité du réservoir carburant	81,0 L
Capacité du réservoir hydraulique	36,0 L
Capacité hydraulique du système	65,0 L



Écran multi-informations 5.7 pouces et caméra arrière



Caméra arrière



Phare à LED



Interrupteurs