



DIECI



AGRI PLUS



40.7 PS



38.9 PS

PERFORMANCES

Modèle machine	AGRI PLUS 40.7 PS EVO2	AGRI PLUS 38.9 PS EVO2
Capacité maximale	4000 kg (8818 lb)	3800 kg (8378 lb)
Hauteur maxi de levage	7,00 m (23 ft)	9,00 m (29,5 ft)
Extension maxi horizontale	3,90 m (12,8 ft)	5,85 m (19,2 ft)
Angle d'oscillation des fourches	146°	146°
Force d'arrachement	6000 daN (13489 lbf)	6000 daN (13489 lbf)
Force de traction	8200 daN (18434 lbf)	8200 daN (18434 lbf)
Pente maximum surmontable	60%	60%
Poids à vide	7700 kg (16976 lb)	7900 kg (17417 lb)
Vitesse maximale (pour roues au diamètre maxi autorisé)	40 km/h (24,9 mph)	40 km/h (24,9 mph)

BRAS

Modèle machine	AGRI PLUS 40.7 PS EVO2	AGRI PLUS 38.9 PS EVO2
Levage	7,5 s	7,5 s
Descente	4,4 s	4,4 s
Sortie	6,2 s	6,2 s
Rentrée	3,8 s	3,8 s
Inclinaison avant	2,4 s	2,4 s
Inclinaison arrière	1,5 s	1,5 s

MOTEUR

Modèle machine	AGRI PLUS 40.7 PS EVO2	AGRI PLUS 38.9 PS EVO2
Marque	FPT	FPT
Puissance nominale	81 kW (109 HP)	81 kW (109 HP)
@tr/min	2200 rpm	2200 rpm
Puissance de crête	89 kW (119 HP)	89 kW (119 HP)
@tr/min	1900 rpm	1900 rpm
Fonctionnement	4 temps	4 temps
Injection	Électronique, Common Rail	Électronique, Common Rail
Nombre et disposition des cylindres	4, verticaux en ligne	4, verticaux en ligne
Cylindrée	4485 cm ³ (274 in ³)	4485 cm ³ (274 in ³)
Consommation	210 g/kWh (345,45 lb/HP h)	210 g/kWh (345,45 lb/HP h)
@tr/min	1900 rpm	1900 rpm
Normes anti-pollution	Stage IIIB/Tier 4i	Stage IIIB/Tier 4i
Traitement gaz d'échappement	SCR (AdBlue)	SCR (AdBlue)
Système de refroidissement	Liquide	Liquide
Aspiration	Turbo compresseur 16 soupapes	Turbo compresseur 16 soupapes

PONTS DIFFÉRENTIELS

Modèle machine	AGRI PLUS 40.7 PS EVO2	AGRI PLUS 38.9 PS EVO2
Type d'essieux	2 directeurs, avec 4 réducteurs épicycloïdaux	2 directeurs, avec 4 réducteurs épicycloïdaux
Types de braquage	4 roues / transversal / 2 roues	4 roues / transversal / 2 roues
Essieu AV	Rigide	Rigide
Essieu AR	Oscillant	Oscillant
Freinage de service	À bain d'huile avec servofrein sur essieux AV et AR, avec système hydraulique double	À bain d'huile avec servofrein sur essieux AV et AR, avec système hydraulique double
Frein de stationnement	à actionnement négatif et commande électrique	à actionnement négatif et commande électrique

INSTALLATION HYDRAULIQUE

Modèle machine	AGRI PLUS 40.7 PS EVO2	AGRI PLUS 38.9 PS EVO2
Type de pompe hydraulique	Pompe à engrenages pour direction assistée et mouvements	Pompe à engrenages pour direction assistée et mouvements
Débit pompe hydraulique	180 L/min (47,6 gal/min)	180 L/min (47,6 gal/min)
Pression maxi de service	25,0 MPa (3626 psi)	25,0 MPa (3626 psi)
Commande distributeur	Joystick 4en1 proportionnel	Joystick 4en1 proportionnel

RAVITAILLEMENTS

Modèle machine	AGRI PLUS 40.7 PS EVO2	AGRI PLUS 38.9 PS EVO2
Installation hydraulique (total)	160,0 L (42,27 gal)	160,0 L (42,27 gal)
Réservoir gasoil	180,0 L (47,55 gal)	180,0 L (47,55 gal)
Réservoir AdBlue	35,0 L (9,25 gal)	35,0 L (9,25 gal)

TRANSMISSION

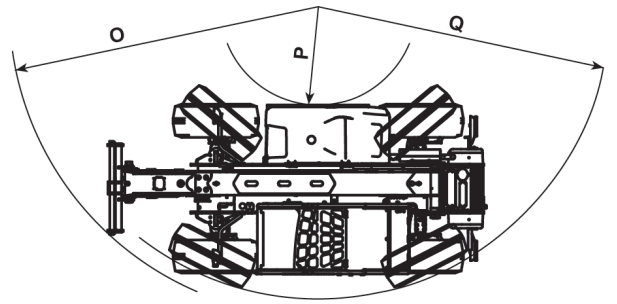
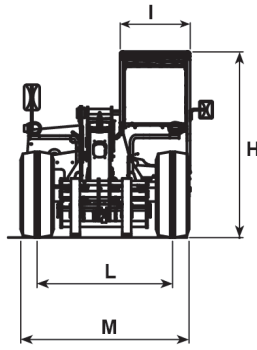
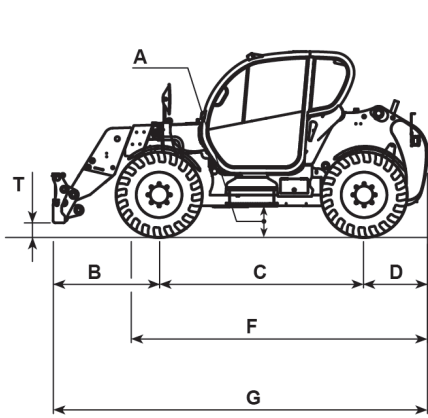
Modèle machine	AGRI PLUS 40.7 PS EVO2	AGRI PLUS 38.9 PS EVO2
Type de transmission	Convertisseur de couple avec inverseur Power Shift EVO2 à commande électrique	Convertisseur de couple avec inverseur Power Shift EVO2 à commande électrique
Inversion	-	-
Inching	À pédale électronique pour déplacement contrôlé	À pédale électronique pour déplacement contrôlé
Boîte de vitesses	6 vitesses AV / 3 AR à commande électronique	6 vitesses AV / 3 AR à commande électronique
Drive mode	-	-

PNEUMATIQUES

Modèle machine	AGRI PLUS 40.7 PS EVO2	AGRI PLUS 38.9 PS EVO2
Pneumatiques standard	400/70x24"	400/70x24"
Pneumatiques en option	18x22,5"; 460/70R24"	18x22,5"; 460/70R24"

DIMENSIONS

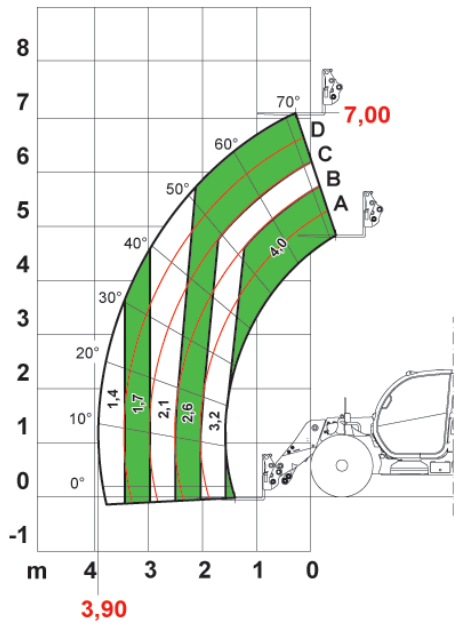
Modèle machine	AGRI PLUS 40.7 PS EVO2	AGRI PLUS 38.9 PS EVO2
A	360 mm (14,2 in)	360 mm (14,2 in)
B	1475 mm (58,1 in)	1475 mm (58,1 in)
C	2750 mm (108,3 in)	2750 mm (108,3 in)
D	850 mm (33,5 in)	850 mm (33,5 in)
F	4175 mm (164,4 in)	4175 mm (164,4 in)
G	5075 mm (199,8 in)	5075 mm (199,8 in)
H	2445 mm (96,3 in)	2445 mm (96,3 in)
I	940 mm (37 in)	940 mm (37 in)
L	1820 mm (71,7 in)	1820 mm (71,7 in)
M	2260 mm (89 in)	2260 mm (89 in)
O	5185 mm (204,1 in)	5230 mm (205,9 in)
P	1320 mm (52 in)	1320 mm (52 in)
Q	3920 mm (154,3 in)	3920 mm (154,3 in)
T	200 mm (7,9 in)	200 mm (7,9 in)



MAX 4,0 t



AXBI477



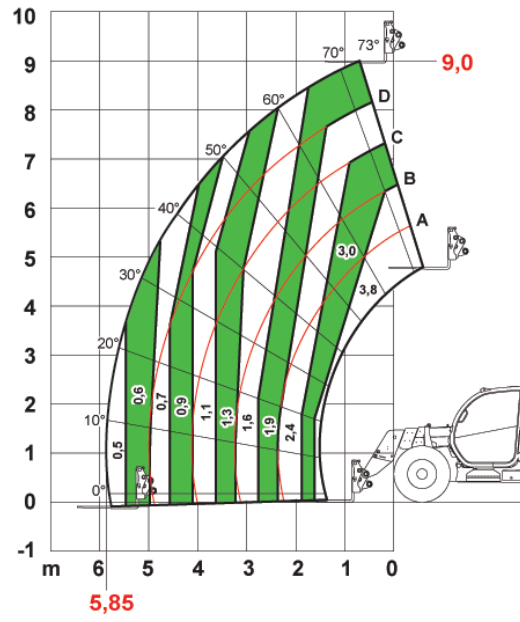
EN1459

40.7

MAX 3,8 t



AXBI481



EN1459

38.9