

### Données techniques

#### Poids :

Poids version canopy	kg	2415
Poids version cabine	kg	2595
Volume du godet standard	m <sup>3</sup>	0,064
Largeur du godet standard	mm	460

#### Moteur :

Constructeur		YANMAR
Type		3TNV76
Cylindrée	cm <sup>3</sup>	1115
Puissance nominale	(ch. / KW / tr/min)	18,9 / 13,9 / 2300
Couple maxi	Nm	64,8
Norme moteur		Tier 4
Consommation	l/h	4,5
Émission de CO2	g/kWh	269

#### Système hydraulique :

Pompe		2 à débit variable /1 à débit fixe
Pression de fonctionnement maxi P1	bars	210
P2	bars	210
P3	bars	180
Débit d'huile hydraulique P1	l/min	23
P2	l/min	23
P3	l/min	14,7
Débit ligne auxiliaire primaire	litres	37

#### Châssis :

Type de voie		Fixe
Largeur hors tout	mm	1400
Longueur chenilles	mm	1840
Largeur chenilles (caoutchouc / acier)	mm	250
Galets (par côté)	nb	3
Type de structure		X
Franchissement	°	30
Garde au sol	mm	265
Pression au sol (caoutchouc / acier)	g/cm <sup>2</sup>	310 / 333
Pente maxi admissible	%	58

#### Confort et sécurité :

Siège		Réglable - inclinable - anti-déchirure
Emission sonore	dB	92 (LWA)
Certification		ROPS/TOPS/FOPS

#### Contenances :

Réservoir carburant	litres	30
Réservoir hydraulique	litres	25
Circuit hydraulique	litres	38

#### Performances opérationnelles :

Déport angle droit/gauche	mm	80/50
Profondeur maxi d'excavation	mm	2560
Hauteur maxi de déchargement canopy	mm	2980
Hauteur maxi de déchargement cabine	mm	2640
Hauteur maxi d'excavation canopy	kg	4195
Hauteur maxi d'excavation cabine	kg	3820
Force de cavage godet	kN	1937
Force de cavage balancier	km/h	1270
Force de traction	tr/min	21,6
Vitesse de translation		2,4 / 4,2
Vitesse de rotation tourelle		9,6



### Avantages

#### STABILITE :

Contrepoids adapté offrant une très grande stabilité  
Lame longue

#### PRODUCTIVITE :

Souplesse des mouvements  
Puissance adaptée  
Rapidité  
Porte outil polyvalent  
Ligne auxiliaire de série

#### FIABILITE :

Flexibles externes avec gaines anti-jet et ressort à spiral pour les lignes auxiliaires  
Flexibles internes protégés contre les frictions  
Contrepoids fonte enveloppant, permettant la protection du capot moteur

#### ERGONOMIE / CONFORT :

Cabine spacieuse offrant une grande visibilité  
Siège suspendu et réglable  
Vérins de flèche avec ralentisseur de fin de course  
Radio AM/FM/MP3 en version cabine

#### ENTRETIEN / ACCESSIBILITE :

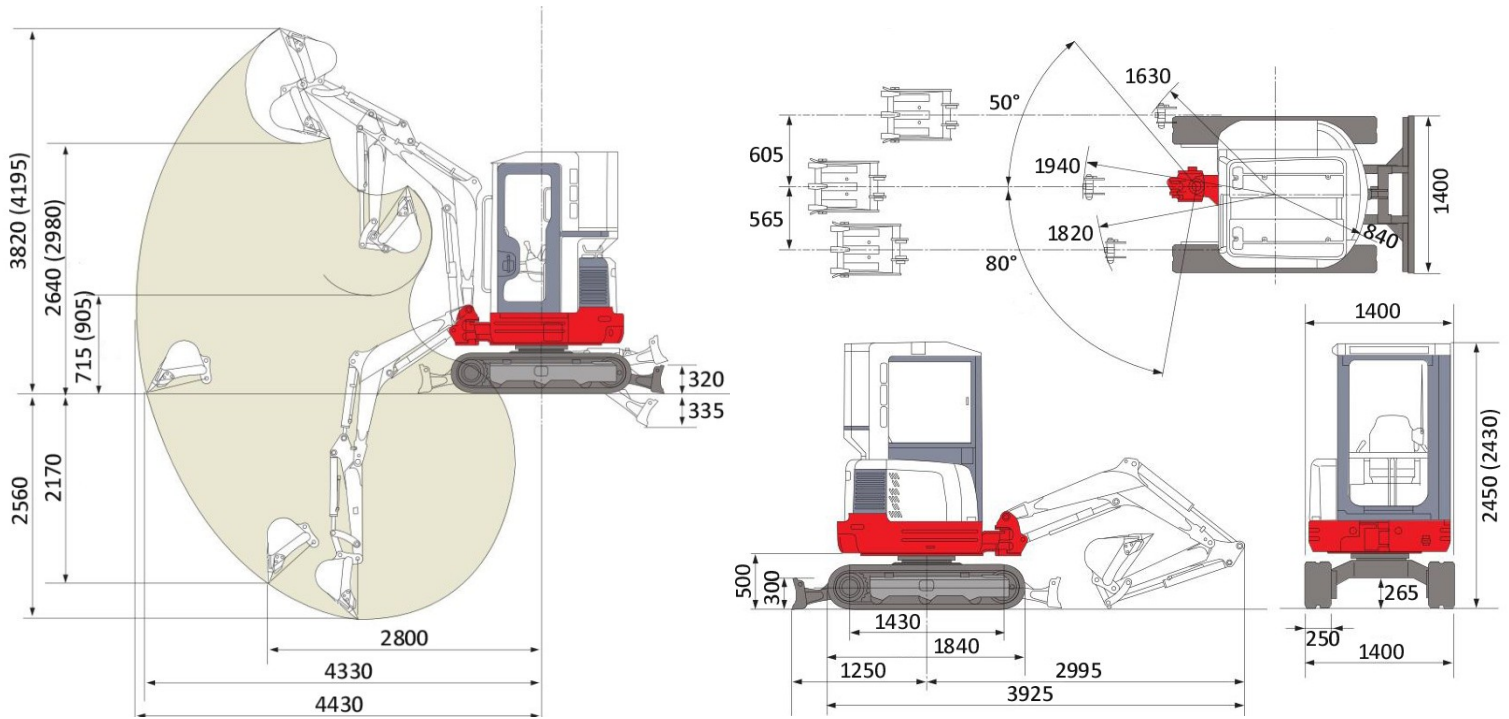
Quatre capots et la cabine ou le canopy basculant offrant l'accès aux filtres ainsi qu'aux organes mécaniques, électriques et hydrauliques  
Chenilles caoutchouc et acier interchangeables sans autres modifications  
Capots et coffres de rangements avec serrures  
Lot de bord et outillage



# DIMENSIONS

Cabine avec chenilles en caoutchouc (version canopy)

Unités : mm



# TABLEAU DE CHARGE



: Machine orientée vers l'avant



: Machine orientée sur le côté

La machine est équipée d'un balancier LSA de 1245 mm et d'un kit clapets de sécurité pour le levage, lame levée.

3,5 m					543*	543*						
3 m							428*	428*				
2.5 m									442*	439		
2 m							484*	484*	465*	437	360	334
1.5 m					733*	733*	594*	577	464	430	358	332
1 m					874	791	608	559	454	420	353 (297)	328 (276)
0.5 m					840	759	590	542	444	411	348	323
0 m			<b>749*</b>	<b>749*</b>	<b>825</b>	<b>756</b>	<b>579</b>	<b>530</b>	<b>437</b>	<b>404</b>	<b>344</b>	<b>319</b>
- 0.5 m	859*	859*	1159*	1159*	821	741	574	525	434	400	343	318
- 1 m	1259*	1259*	1396	1219	824	744	575	527	435	402		
- 1.5 m			1161*	1161*	810*	755	568*	535				
	1 m	1 m	1,5 m	1,5 m	2 m	2 m	2,5 m	2,5 m	3 m	3 m	3,5 m (3,8 m)	3,5 m (3,8 m)

Ces mesures ont été prises avec la machine posée sur un sol plan et meuble, la lame bull levée.

Les valeurs selon ISO 10567, machine équipée de son godet standard et sa lame bull, et clapets de sécurité

Les capacités de levage n'excèdent pas 75% de la charge statique de basculement et 87% de la capacité hydraulique,

Les valeurs indiquées avec un astérisque (\*) sont limitées par la puissance hydraulique.

Les unités de mesures sont le Mètre (m) et le Kilogramme (Kg).

Dans votre région distribué par :



# TAKEUCHI

**TAKEUCHI France S.A.S**

Parc d'activité des Béthunes

Siège social : 3, avenue de la Mare

95 ST-OUEN- L'AUMONE

B.P. 29252 – 95078 CERGY PONTOISE CEDEX

TEL : 01 34 64 30 30 – FAX : 01 34 64 08 95

E-mail : sales2@takeuchi-france.com

www.takeuchi-france.com

Conformément à notre démarche d'améliorations constantes, nous nous réservons le droit de modifier ces spécifications à tout moment sans préavis.