

DONNÉES TECHNIQUES

POIDS :

Poids opérationnel version canopy	2 810 kg
Poids opérationnel version cabine	2 875 kg
Volume du godet standard	0,068 m ³
Largeur du godet standard	460 mm

MOTEUR AVEC FILTRE À PARTICULES :

Constructeur	YANMAR
Type	3TNV88F
Cylindrée	1 642 cm ³
Puissance nominale	23,6 chevaux - 17,6 KW - 2 400 tr/min
Couple maxi	85,3 Nm
Consommation	4,98 l/h
Consommation spécifique	238 g/kWh

SYSTÈME HYDRAULIQUE :

Pompe	2 à débit variable / 2 à engrenage
Pression de fonctionnement maxi P1	210 bars
P2	210 bars
P3	200 bars
P4	34 bars
Débit d'huile hydraulique P1	32,4 l/min
P2	32,4 l/min
P3	21,6 l/min
P4	10,8/min
Débit ligne auxiliaire primaire	54 l/min

CHÂSSIS :

Type de voie	Fixe
Largeur hors tout	1 460 mm
Longueur chenilles	1 900 mm
Largeur chenilles	300 mm
Galets (par côté)	3
Franchissement	30 Degrés
Garde au sol	305 mm
Pression au sol (canopy/cabine)	287 / 293 g/cm ²
Pente maxi admissible	58 %

CONFORT ET SÉCURITÉ :

Siège	Réglable, inclinable, anti-déchirure
Emission sonore / pression sonore	93 dB (LWA)
Certification	ROPS / TOPS / FOPS / OPS

CONTENANCES :

Réservoir carburant	46 Litres
Réservoir hydraulique	35 Litres
Circuit hydraulique	56 Litres

PERFORMANCES OPÉRATIONNELLES :

Déport angle droit/gauche	58 / 79 Degrés
Profondeur maxi d'excavation	2 835 mm
Hauteur maxi de déchargement	3 230 mm
Hauteur maxi d'excavation	4 710 mm
Force de cavage godet	2 131 kg
Force de cavage balancier	1 315 kg
Force de traction	28,2 kN
Vitesse de translation	2,9 / 5,2 km/h
Vitesse de rotation tourelle	10,3 tr/mn



AVANTAGES

STABILITE :

Contrepoids adapté offrant une très grande stabilité
Centre de gravité abaissé
Capacité de levage
Lame longue

PRODUCTIVITE :

Souplesse et précision des mouvements
Puissance / Rapidité
Porte outil polyvalent
Décélération automatique
Pompe de remplissage carburant

FIABILITE :

Flexibles externes avec gaines anti-jet et ressort à spirale pour les lignes auxiliaires
Flexibles internes protégés contre les frictions
Contrepoids fonte enveloppant, permettant la protection du capot moteur
Clapets de sécurité sur vérin de Flèche et Balancier

ERGONOMIE / CONFORT :

2 phares avant de cabine
Cabine spacieuse offrant une très grande visibilité
Siège suspendu avec réglages multi-positions et appui-tête.
Vérin avec ralentisseur de fin de course
Radio et prise mp3 en version cabine

ENTRETIEN / ACCESSIBILITE :

Cabine ou canopy basculant
Accessibilité du moteur
Coffres et capots avec serrures
Lot de bord et outillage

DIMENSIONS

Cabine ou canopy avec chenilles en caoutchouc - Unités : mm

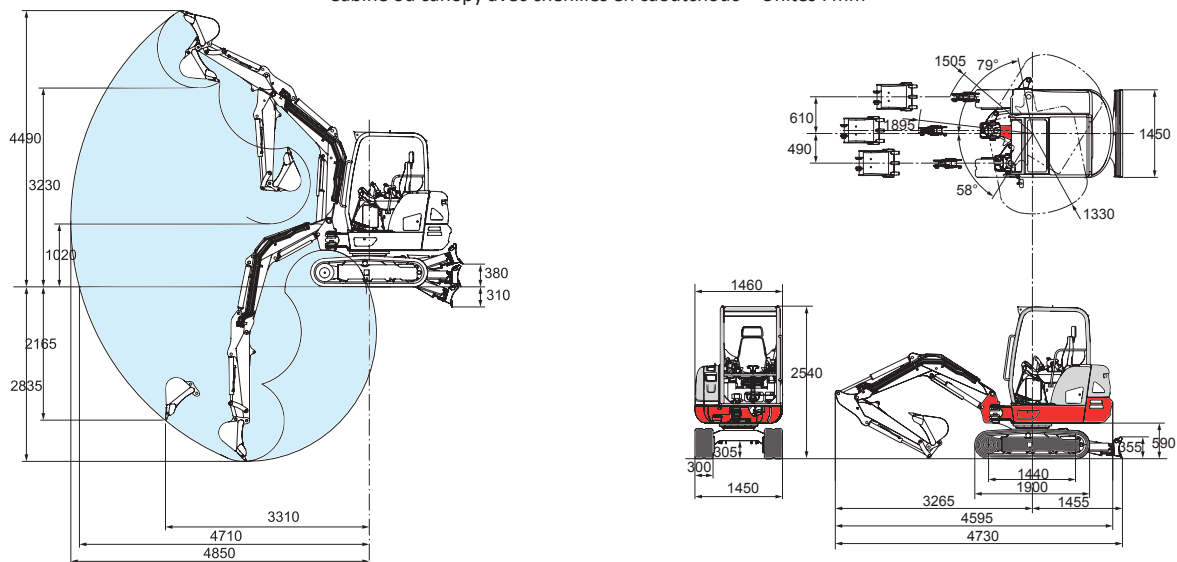


TABLEAU DE CHARGE



: Machine orientée vers l'avant



: Machine orientée sur le côté

La machine est équipée d'un balancier LSA de 1445 mm et d'un kit clapets de sécurité pour le levage, lame levée.

4 m					472 (472)*	472 (472)*				
3 m					422 (422)*	422 (422)*				
2 m					510 (510)*	510 (510)*	412 (389)	357 (354)		
1 m					643 (610)	554 (550)	403 (380)	348 (345)	374 (353)	323 (320)
0 m			1203 (1145)	1010 (1004)	618 (585)	530 (526)	395 (372)	340 (337)		
- 1 m	1464 (1464)*	1464 (1464)*	1153 (1095)	963 (957)	613 (581)	525 (522)				
- 2 m			641 (641)*	641 (641)*						
	1 m	1 m	2 m	2 m	3 m	3 m	4 m	4 m	4,2 m	4,2 m

Ces mesures ont été prises avec la machine posée sur un sol plan et meuble, la lame bull levée.

Les valeurs selon ISO 10567, machine équipée de son godet standard et sa lame bull, et clapets de sécurité

Les capacités de levage n'excèdent pas 75% de la charge statique de basculement et 87% de la capacité hydraulique,

Les valeurs indiquées avec un astérisque (*) sont limitées par la puissance hydraulique.

Les unités de mesures sont le Mètre (m) et le Kilogramme (Kg).

TAKEUCHI



TAKEUCHI France S.A.S

Parc Activité des Béthunes

3, avenue de la Mare

CS 29258 - SOA

95078 CERGY PONTOISE Cédex

TEL : 01 34 64 30 30 – FAX : 01 34 64 08 95

E-mail : commercial@takeuchi-france.com

www.takeuchi-france.com

Dans votre région distribué par :