

## DONNÉES TECHNIQUES

### POIDS :

Poids opérationnel version canopy	3 465 kg
Poids opérationnel version cabine	3 605 kg
Volume du godet standard	0,105 m <sup>3</sup>
Largeur du godet standard	535 mm

### MOTEUR :

Constructeur	YANMAR
Type	3TNV88
Cylindrée	1 642 cm <sup>3</sup>
Puissance nominale	29,02 chevaux - 21,5 KW - 2 400 tr/min
Couple maxi	107,4 Nm
Norme moteur	EURO III A
Consommation	6,2 l/h
Consommation spécifique	250 g/kWh

### SYSTÈME HYDRAULIQUE :

Pompe	2 à débit variable / 2 à engrenage
Pression de fonctionnement maxi P1	210 bars
P2	210 bars
P3	196 bars
P4	34 bars
Débit d'huile hydraulique P1	38,9 l/min
P2	38,9 l/min
P3	22,8 l/min
P4	10,8 l/min
Débit ligne auxiliaire primaire	62 l/min

### CHÂSSIS :

Type de voie	Fixe
Largeur hors tout	1 630 mm
Longueur chenilles	2 110 mm
Largeur chenilles	350 mm
Galets (par côté)	4
Type de structure	X
Franchissement	30 Degrés
Garde au sol	295 mm
Pression au sol (canopy/cabine)	268/279 g/cm <sup>2</sup>
Pente maxi admissible	58 %

### CONFORT ET SÉCURITÉ :

Siège	Réglable, inclinable, anti-déchirure
Emission sonore / pression sonore	95 dB (LWA)
Certification	ROPS / TOPS / FOPS

### CONTENANCES :

Réservoir carburant	53 Litres
Réservoir hydraulique	35 Litres
Circuit hydraulique	67 Litres

### PERFORMANCES OPÉRATIONNELLES :

Déport angle droit/gauche	60 / 80 Degrés
Profondeur maxi d'excavation	3 400 mm
Hauteur maxi de déchargement	3 815 mm
Hauteur maxi d'excavation	5 240 mm
Force de cavage godet	2 700 kg
Force de cavage balancier	1 830 kg
Force de traction	39,5 kN
Vitesse de translation	2,5 / 5km/h
Vitesse de rotation tourelle	10 tr/mn



## AVANTAGES

### STABILITE :

Contrepoids adapté offrant une très grande stabilité  
Centre de gravité abaissé  
Capacité de levage  
Lame longue

### PRODUCTIVITE :

Souplesse et précision des mouvements  
Puissance  
Rapidité  
Porte outil polyvalent

### FIABILITE :

Flexibles externes avec gaines anti-jet et ressort à spirale pour les lignes auxiliaires  
Flexibles internes protégés contre les frictions  
Contrepoids fonte enveloppant, permettant la protection du capot moteur

### ERGONOMIE / CONFORT :

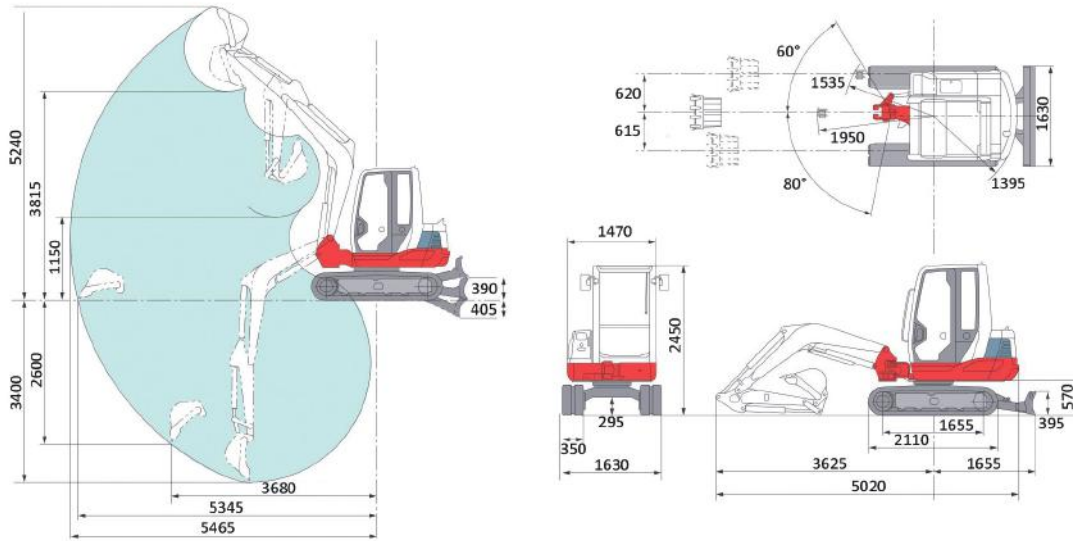
Cabine spacieuse offrant une très grande visibilité  
Siège suspendu avec réglages multi-positions  
Vérin avec ralentisseur de fin de course  
Radio AM/FM/MP3 en version cabine

### ENTRETIEN / ACCESSIBILITE :

Cabine ou canopy basculant  
Accessibilité du moteur  
Coffres et capots avec serrures  
Lot de bord et outillage

# DIMENSIONS

Cabine ou canopy avec chenilles en caoutchouc - Unités : mm



## TABLEAU DE CHARGE



: Machine orientée vers l'avant



: Machine orientée sur le côté

La machine est équipée d'un balancier LSA de 1600 mm et d'un kit clapets de sécurité pour le levage, lame levée.

4,5 m					590*	590*				
3 m							551*	492		
2 m					691*	691*	584	483		
1 m					887	725	565	465	481	343
0 m			1433*	1273	850	690	549	450		
- 1 m	1486*	1486*	1646	1280	841	682	546	447		
- 2 m	2483*	2483*	1663*	1315	861	700				
	1 m	1 m	2 m	2 m	3 m	3 m	4 m	4 m	4,7 m	4,7 m

Ces mesures ont été prises avec la machine posée sur un sol plan et meuble, la lame bull levée.  
 Les valeurs selon ISO 10567, machine équipée de son godet standard et sa lame bull, et clapets de sécurité  
 Les capacités de levage n'excèdent pas 75% de la charge statique de basculement et 87% de la capacité hydraulique,  
 Les valeurs indiquées avec un astérisque (\*) sont limitées par la puissance hydraulique.  
 Les unités de mesures sont le Mètre (m) et le Kilogramme (Kg).

# TAKEUCHI



**TAKEUCHI France S.A.S**

Parc Activité des Béthunes  
 3, avenue de la Mare  
 CS 29258 - SOA  
 95078 CERGY PONTOISE Cédex  
 TEL : 01 34 64 30 30 – FAX : 01 34 64 08 95  
 E-mail : commercial@takeuchi-france.com  
 www.takeuchi-france.com

Dans votre région distribué par :